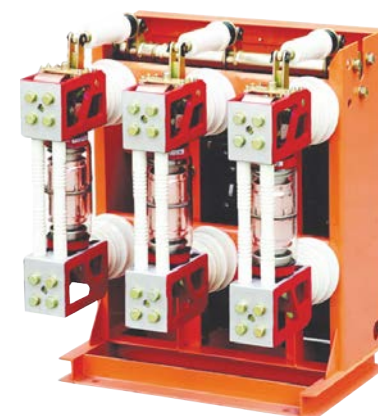
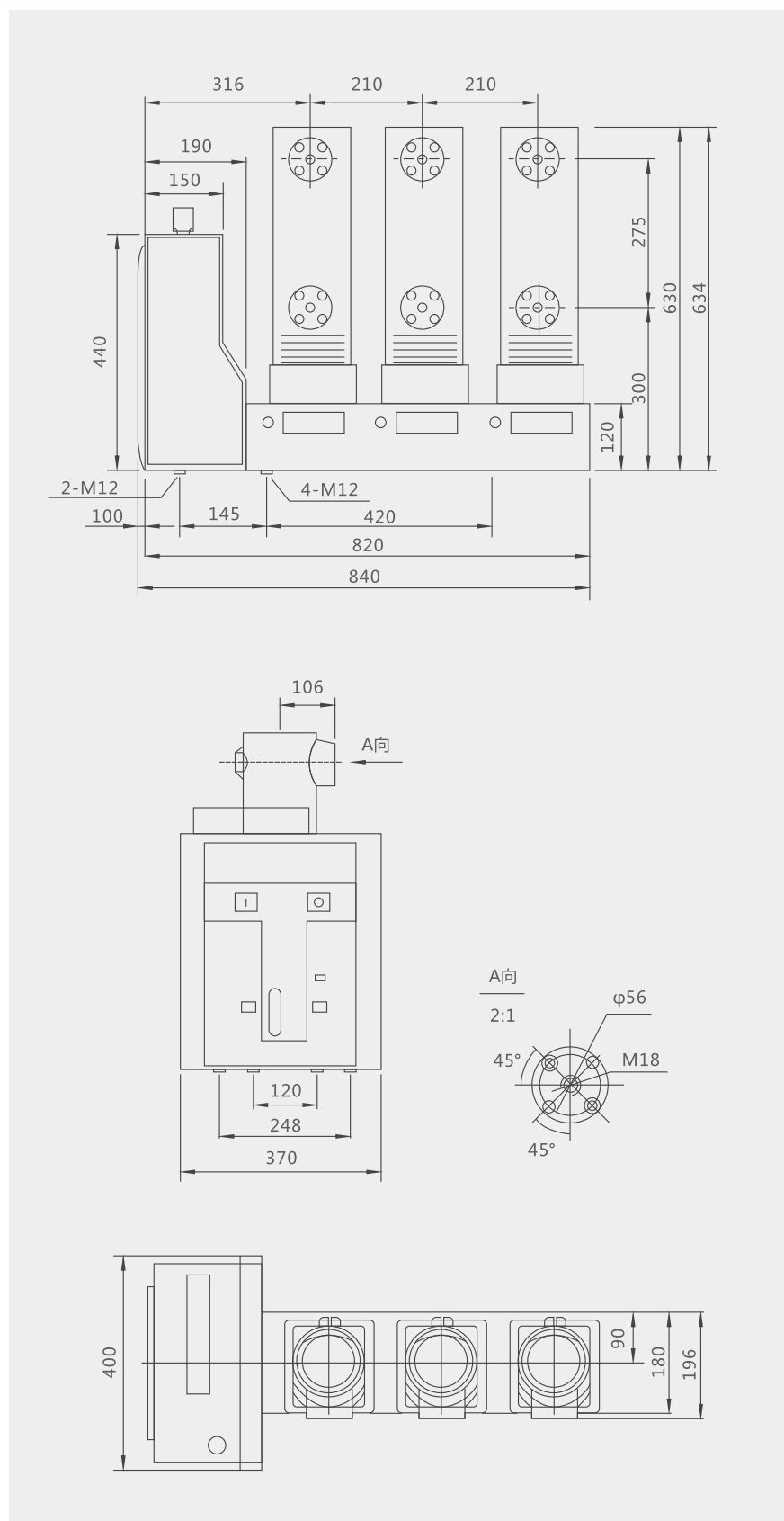


外形及安装尺寸



ZN28A-12 / ZN28-12

主要用途

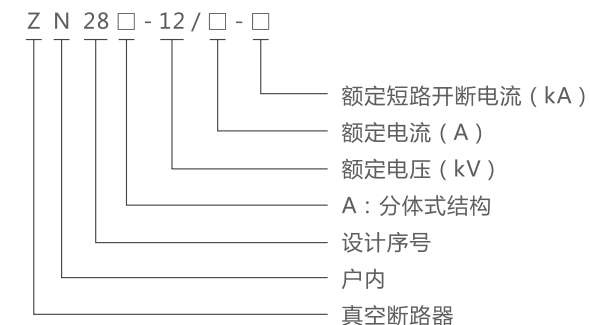
ZN28-12型户内高压真空断路器为额定电压12kV，三相交流50Hz的高压户内开关设备。该产品符合GB/T1984-2014标准，该产品总体结构为开关本体与操动机构一体安装和开关本体与操动机构分离安装两种形式。一体式结构即可为ZN28-12基本型；分体式结构为ZN28A-12型，适用于各种固定式开关柜，如GG-1A(Z)，XGNZ-10(Z)等。

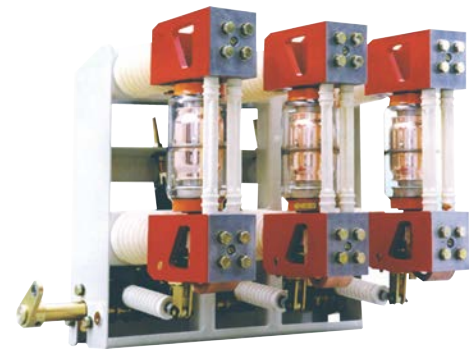
该产品可配用CD17型直流电磁操动机构和CT17、CT19型弹簧储能式操动机构。

使用环境条件

1. 环境温度：上限+40℃，下限-15℃；
2. 海拔高度：≤2000m；
3. 相对湿度：日平均值不大于95%，月平均值不大于90%；
4. 地震烈度：低于8度；
5. 无火灾、爆炸、严重污秽、化学腐蚀及剧烈振动场所。

产品型号及含义



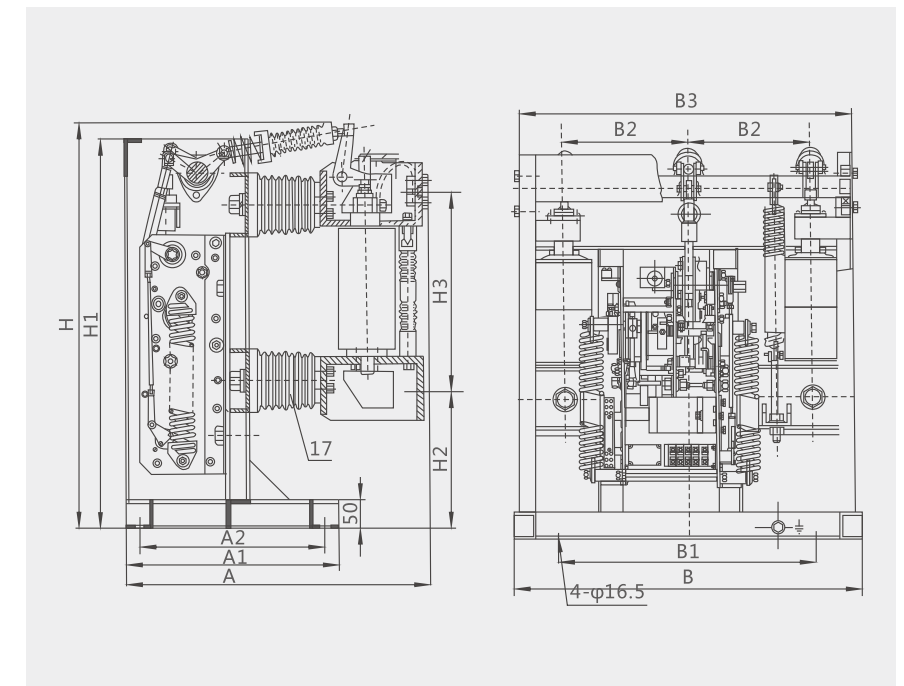


ZN28A-12 / ZN28-12

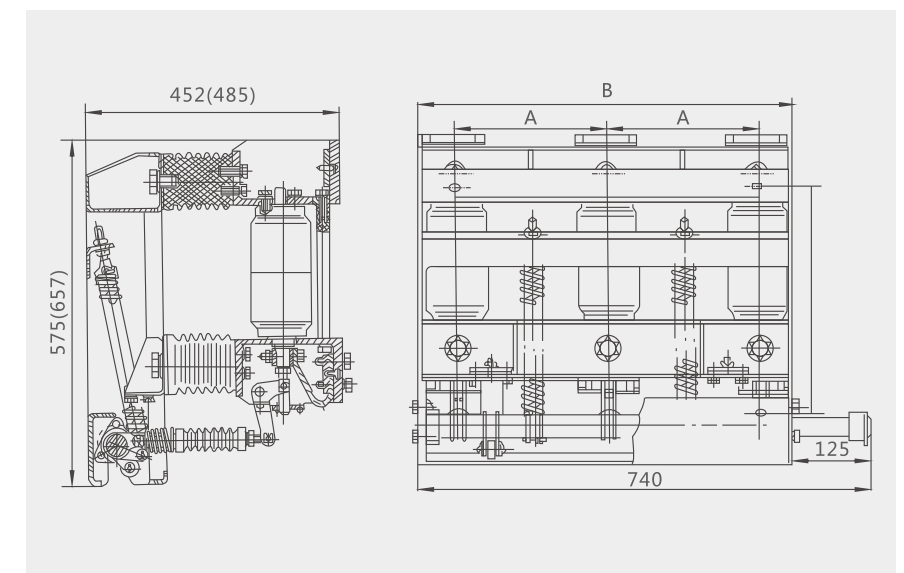
主要技术参数

项目	单位	参数				
电压、电流、寿命参数						
额定电压	kV	12				
额定短时工频耐受电压(1min)	kV	42				
额定雷电冲击耐受电压(峰值)	kV	75				
额定频率	Hz	50				
额定电流	A	630	630	1250	1600	
		1250	1250	2000	2500	
				2500	3150	
额定短路开断电流	kA	20	25	31.5	40	
额定短时耐受电流(有效值)	kA	20	25	31.5	40	
额定峰值耐受电流	kA	50	63	80	100	
额定短路关合电流	kA	50	63	80	100	
额定单个/背对背电容器组开断电流	A	630/400				
额定短路电流持续时间	S	4				
额定短路电流开断次数	次	50				30
额定操作顺序		O-t-CO-180s-CO 额定短路开断电流小于31.5kA, t=0.3s 额定短路开断电流40kA, t=180s				
额定操作电压		≈ 220/110				
机械寿命	次	≥10000				
<b>机械特性参数</b>						
触头开距	mm	11±1				
超行程	mm	4±1				
触头合闸弹跳时间	ms	≤2				≤3
三相分、合闸不同期性	ms	≤2				
平均分闸速度	m/s	0.9~1.3				
平均合闸速度	m/s	0.4~0.8				
分闸时间(额定电压)	ms	≤60				
合闸时间(额定电压)	ms	≤100				

外形及安装尺寸



产品型号	H	H1	H2	H3	A	A1	A2	B	B1	B2	B3
ZN28-12/T <sub>2500</sub> 3150 -40	780	700	268	371	581	450	390	700	560	275	690
ZN28-12/T2000-31.5	697	677	235	347	550	380	330	634	480	250	620
ZN28-12/T <sub>630</sub> 1250 - <sub>20</sub> 31.5	697	677	235	347	550	380	330	594	440	230	580



额定电流	20kA、25kA、31.5kA		40kA	
代号	A	B	A	B
数据	250	610	275	690

